

NOMBRE

REFERENCIA

FORRAJERA CABALLOS ESQUINA GALVANIZADA EN CALIENTE

60685

CARACTERÍSTICAS DE PRODUCTO

MATERIAL

ACERO GALVANIZADO

COLOR

-

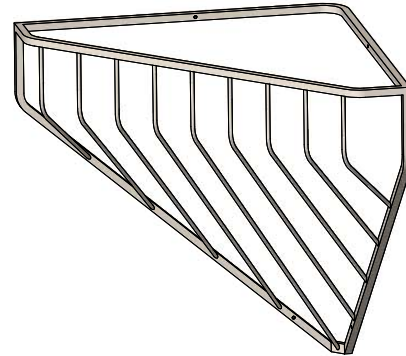
PESO

7,430 kg

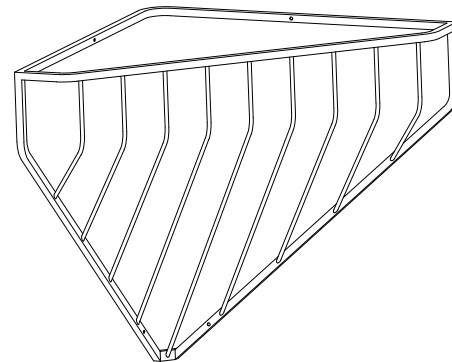
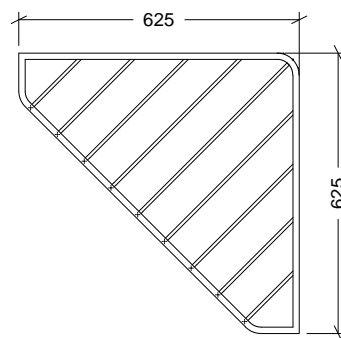
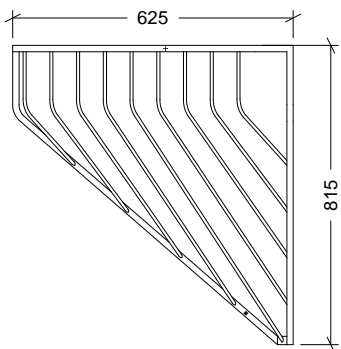
VOLUMEN

0,172 m³

ACCESORIOS



CROQUIS



CARACTERÍSTICAS DE EMBALAJE

TIPO DE PACKING

UNIDADES/PACKING

DIMENSIONES PACKING

PESO PACKING

VOLUMEN PACKING