

NOMBRE

COMEDERO CABALLOS CON BARRAS

REFERENCIA

60690

CARACTERÍSTICAS DE PRODUCTO

MATERIAL

ACERO GALVANIZADO

COLOR

-

PESO

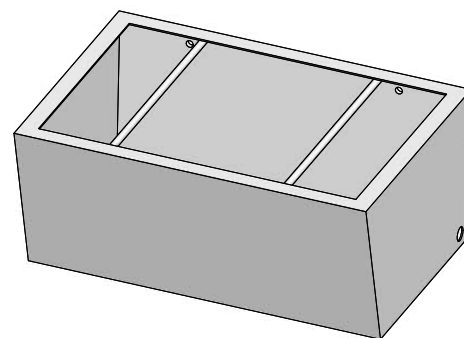
8,380 kg

VOLUMEN

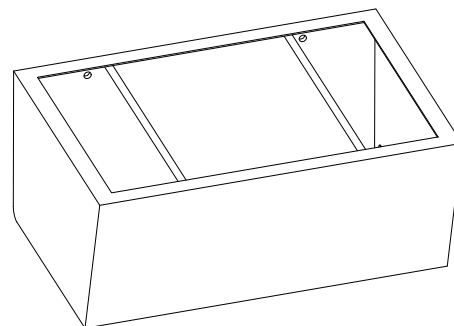
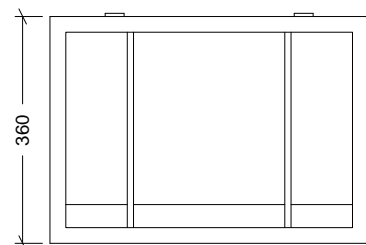
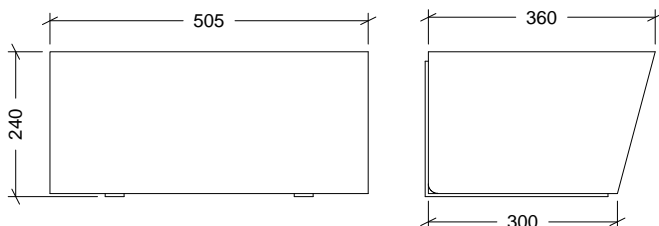
0,043 m³

ACCESORIOS

TAPÓN



CROQUIS



CARACTERÍSTICAS DE EMBALAJE

TIPO DE PACKING

UNIDADES/PACKING

DIMENSIONES PACKING

PESO PACKING

VOLUMEN PACKING