

NOMBRE

BEBEDERO CABALLOS P-6 ABS

REFERENCIA

60700

CARACTERÍSTICAS DE PRODUCTO

MATERIAL

ABS

COLOR

VERDE

PESO

1,138 kg

TIPO DE CIERRE

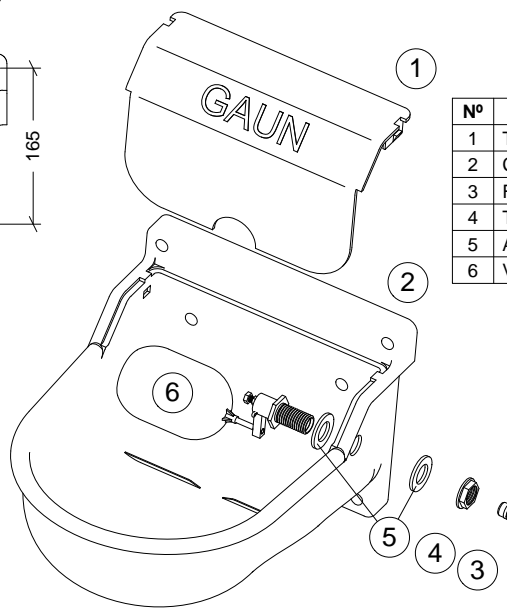
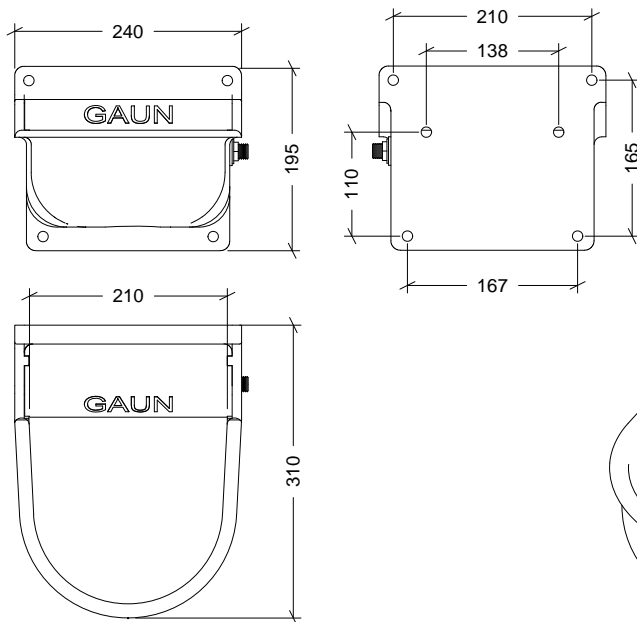
ACCESORIOS

2 TACOS Ø14 mm

2 TORNILLOS DIN 571 Ø10x90mm



CROQUIS



Nº	DESCRIPCIÓN
1	TAPA
2	CUERPO
3	FILTRO
4	TUERCA CON VALONA
5	ARANDELA TEFLÓN
6	VÁLVULA 3/8"

CARACTERÍSTICAS DE EMBALAJE

TIPO DE PACKING

CAJA

UNIDADES/PACKING

1 Unidad

DIMENSIONES PACKING

250x205x320 mm

PESO PACKING

1,436 kg

VOLUMEN PACKING

0,016 m³

PESO PALET EUROPEO: 12 Kg.

PESO PALET AMERICANO: 24 Kg.

PESO PALET 1,30X1,10: 25 Kg.

