

NOMBRE

COMEDERO CABALLOS ESQUINA

REFERENCIA

60725

CARACTERÍSTICAS DE PRODUCTO

MATERIAL

ACERO GALVANIZADO

COLOR

-

PESO

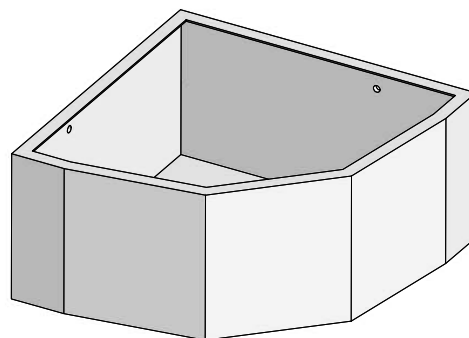
7,230 kg

VOLUMEN

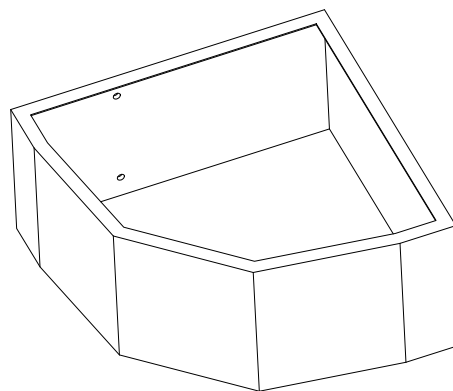
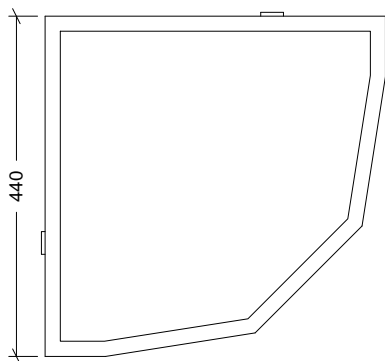
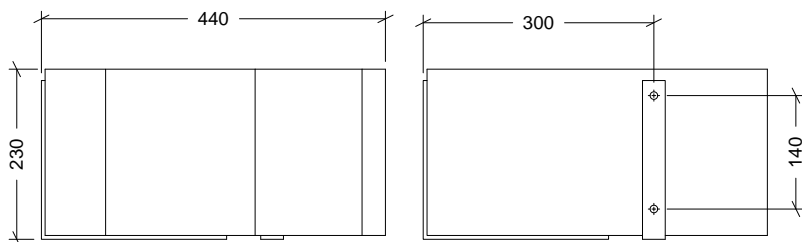
0,042 m³

ACCESORIOS

TAPÓN



CROQUIS



CARACTERÍSTICAS DE EMBALAJE

TIPO DE PACKING

UNIDADES/PACKING

DIMENSIONES PACKING

PESO PACKING

VOLUMEN PACKING