

NOMBRE

REFERENCIA

COMEDERO CABALLOS MODELO PEGASO

60730

CARACTERÍSTICAS DE PRODUCTO

MATERIAL

POLIPROPILENO

COLOR

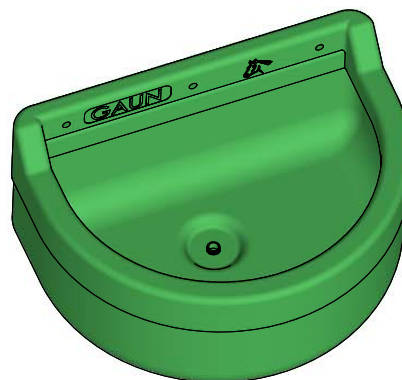
VERDE

PESO

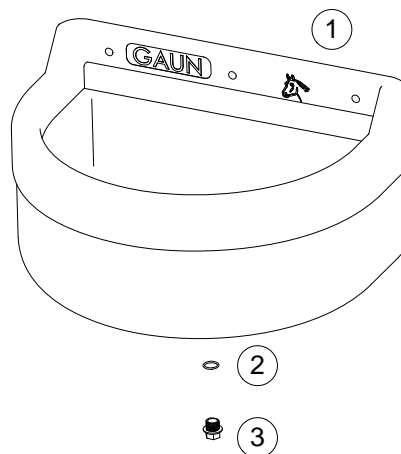
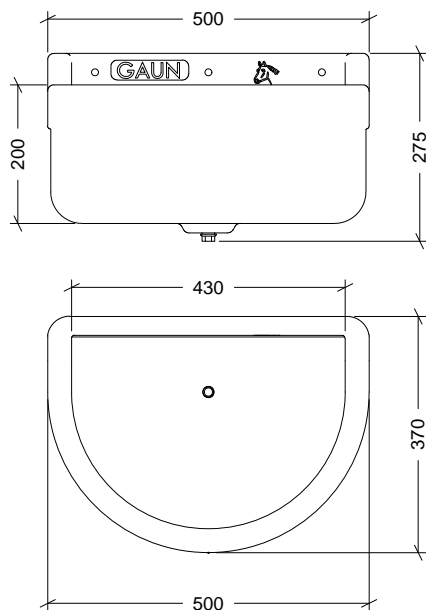
3,020 kg

TIPO DE CIERRE

ACCESORIOS



CROQUIS



Nº	DESCRIPCIÓN
1	CUERPO
2	JUNTA TÓRICA
3	TAPÓN 1/2"

CARACTERÍSTICAS DE EMBALAJE

TIPO DE PACKING

RETRACTILADO

UNIDADES/RETRACTILADO

1 Unidad

DIMENSIONES RETRACTILADO

495×380×280 mm

PESO RETRACTILADO

3,160 kg

VOLUMEN RETRACTILADO

0,053 m³