

NOMBRE

REFERENCIA

COMEDERO CABALLOS PORTÁTIL CON ASA

60760

CARACTERÍSTICAS DE PRODUCTO

MATERIAL

POLIPROPILENO

COLOR

VERDE

PESO

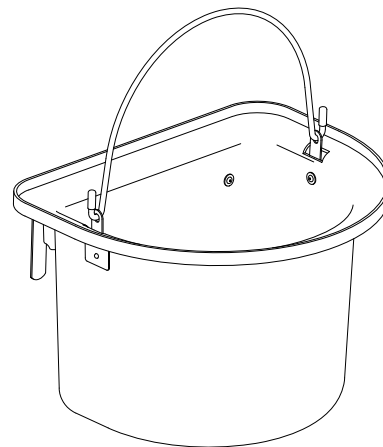
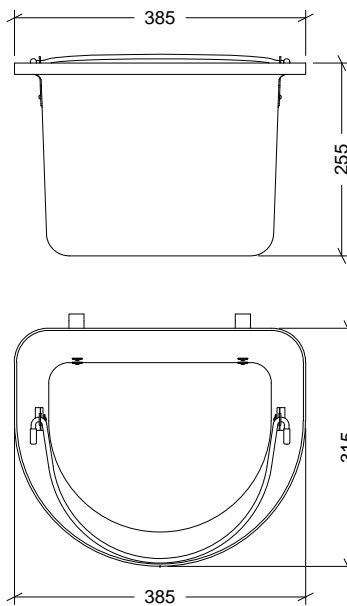
1,587 kg

TIPO DE CIERRE

ACCESORIOS



CROQUIS



CARACTERÍSTICAS DE EMBALAJE

TIPO DE PACKING

CAJA

UNIDADES/RETRACTILADO

9 Unidades

DIMENSIONES CAJA

960×405×655 mm

PESO CAJA

15,710 kg

VOLUMEN CAJA

0,255 m³