

NOMBRE

BEBEDERO CON TORNILLOS PINTADO

REFERENCIA

71010

CARACTERÍSTICAS DE PRODUCTO

MATERIAL

ALUMINIO (TAZA)- ACERO INOXIDABLE (TAPA)

COLOR

VERDE

PESO

1,150 kg

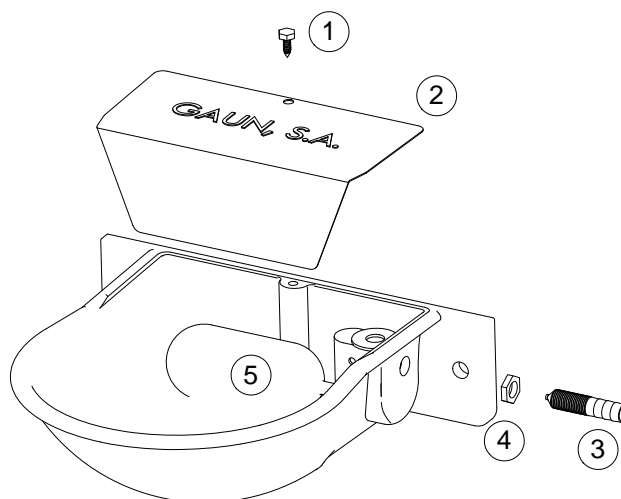
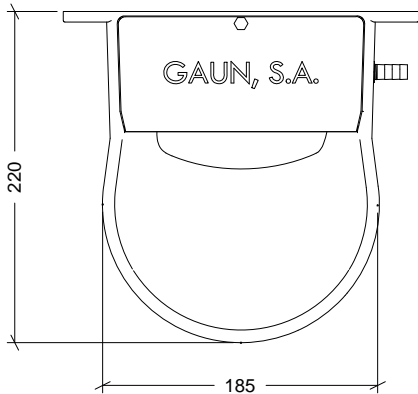
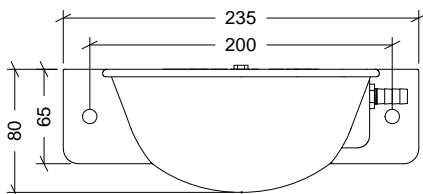
VOLUMEN

0,004 m³

ACCESORIOS



CROQUIS



Nº	DESCRIPCIÓN
1	TORNILLO ROSCA CHAPA CABEZA HEXAGONAL Ø5x15
2	TAPADERA
3	RACOR M10x40
4	TUERCA PLANA M10
5	FLOTADOR

CARACTERÍSTICAS DE EMBALAJE

TIPO DE PACKING

CAJA

UNIDADES/PACKING

01 Unidad

DIMENSIONES PACKING

90x240x235 mm

PESO PACKING

1,265 kg

VOLUMEN PACKING

0,051 m³