

NOMBRE

**BEBEDERO P5 ALUMINIO**

REFERENCIA

**71045**

**CARACTERÍSTICAS DE PRODUCTO**

MATERIAL

ALUMINIO (TAZA)- ACERO INOXIDABLE (TAPA)

COLOR

-

PESO

1,495 kg

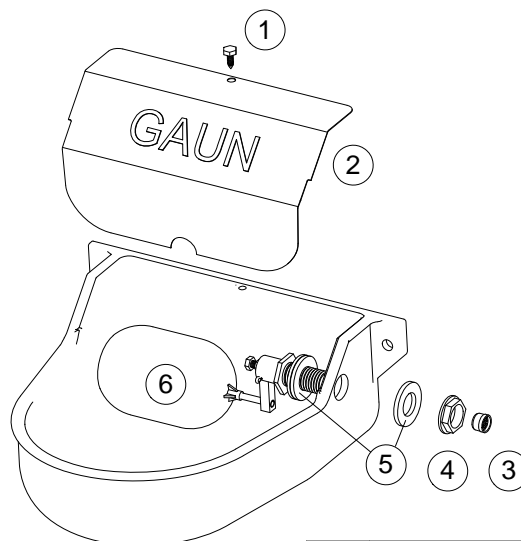
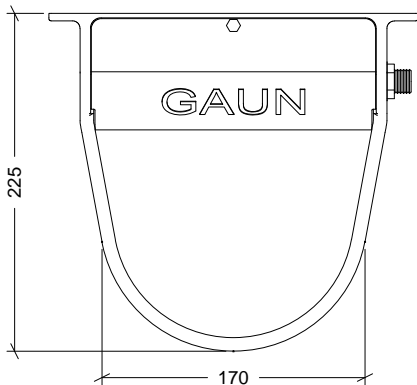
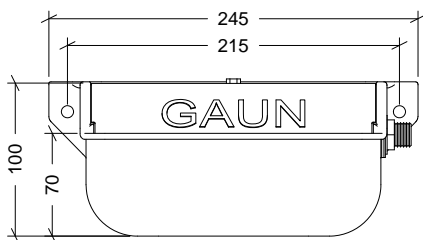
VOLUMEN

0,005 m<sup>3</sup>

ACCESORIOS



CROQUIS



Nº	DESCRIPCIÓN
1	TORNILLO ROSCA CHAPA CABEZA HEXAGONAL Ø5x15
2	TAPADERA
3	FILTRO
4	TUERCA CON VALONA
5	JUNTA TEFLON
6	FLOTADOR

**CARACTERÍSTICAS DE EMBALAJE**

TIPO DE PACKING

CAJA

UNIDADES/PACKING

01 Unidad

DIMENSIONES PACKING

110x250x235 mm

PESO PACKING

1,630 kg

VOLUMEN PACKING

0,006 m<sup>3</sup>