

NOMBRE

REFERENCIA

BEBEDERO P3 ALUMINIO ENTRADA HORIZONTAL

71065

CARACTERÍSTICAS DE PRODUCTO

MATERIAL

ALUMINIO (TAZA) - ACERO INOXIDABLE (TAPA)

COLOR

-

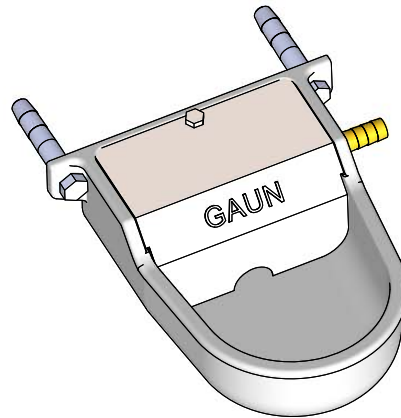
PESO

0,530 kg

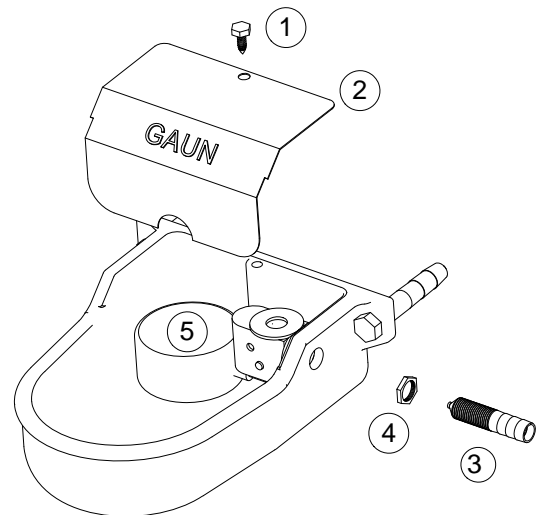
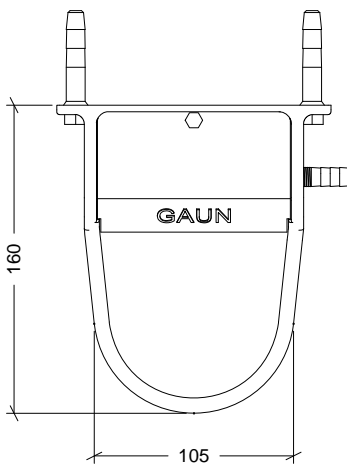
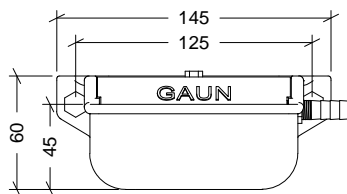
VOLUMEN

0,0014 m³

ACCESORIOS



CROQUIS



Nº	DESCRIPCIÓN
1	TORNILLO ROSCA CHAPA CABEZA HEXAGONAL Ø5x15
2	TAPADERA
3	RACOR M10x40
4	TUERCA PLANA M110
5	FLOTADOR PLANO

CARACTERÍSTICAS DE EMBALAJE

TIPO DE PACKING

CAJA

UNIDADES/PACKING

01 Unidad

DIMENSIONES PACKING

160x95x185

PESO PACKING

0,636 kg

VOLUMEN PACKING

0,028 m³