

NOMBRE

BEBEDERO P3 ALUMINIO ENTRADA VERTICAL

REFERENCIA

71070

CARACTERÍSTICAS DE PRODUCTO

MATERIAL

ALUMINIO (TAZA) - ACERO INOXIDABLE (TAPA)

COLOR

-

PESO

0,530 kg

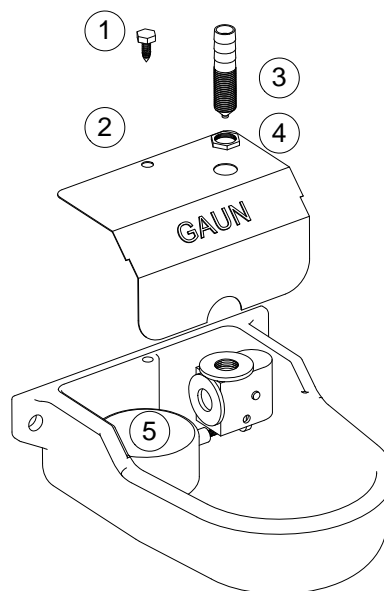
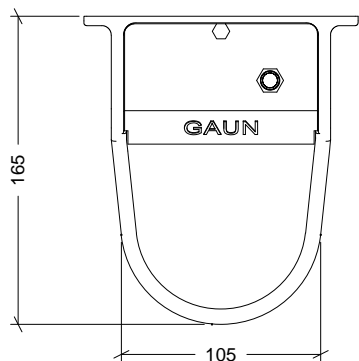
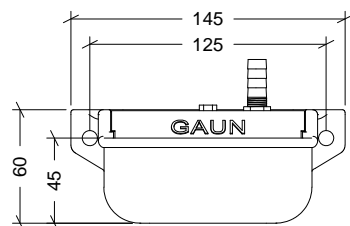
VOLUMEN

0,0014 m³

ACCESORIOS



CROQUIS



| Nº | DESCRIPCIÓN |
|----|--|
| 1 | TORNILLO ROSCA CHAPA CABEZA HEXAGONAL Ø5x15 |
| 2 | TAPADERA |
| 3 | RACOR M10x40 |
| 4 | TUERCA PLANA M110 |
| 5 | FLOTADOR PLANO |

CARACTERÍSTICAS DE EMBALAJE

TIPO DE PACKING

CAJA

UNIDADES/PACKING

01 Unidad

DIMENSIONES PACKING

160x95x185

PESO PACKING

0,636 kg

VOLUMEN PACKING

0,028 m³