

NOMBRE

REFERENCIA

**DEPÓSITO 10 LITROS**

**89315**

**CARACTERÍSTICAS DE PRODUCTO**

MATERIAL

POLIPROPILENO

COLOR

BLANCO-VERDE

PESO

0,438 kg

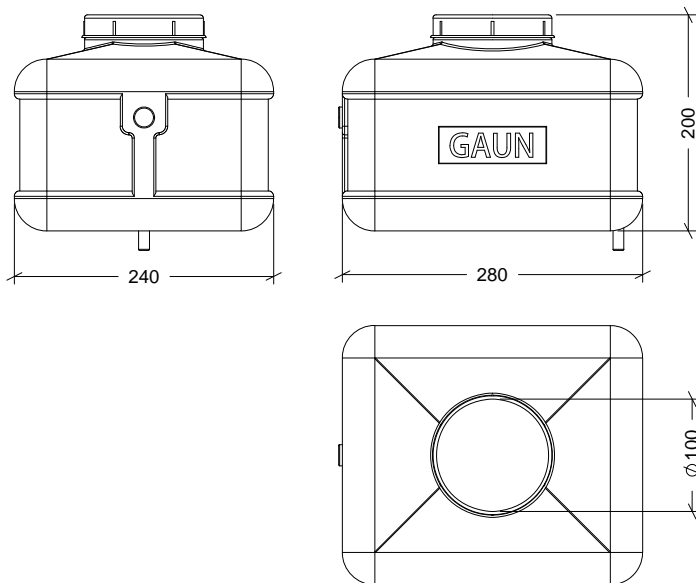
TIPO DE CIERRE

ROSCA

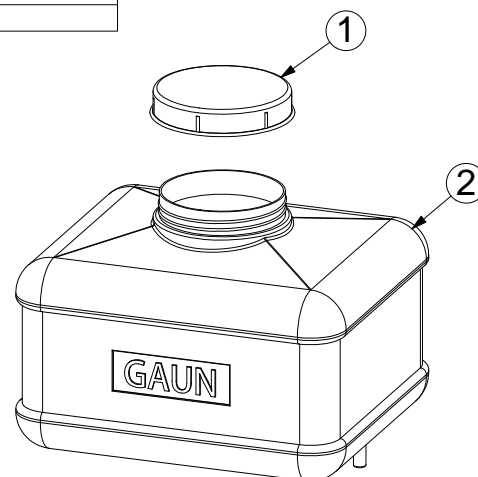
ACCESORIOS



CROQUIS



Nº	DESCRIPCIÓN
1	TAPADERA
2	BIDÓN



**CARACTERÍSTICAS DE EMBALAJE**

TIPO DE PACKING

BOLSA

UNIDADES/BOLSA

12 Unidades

DIMENSIONES BOLSA

1145x595x245

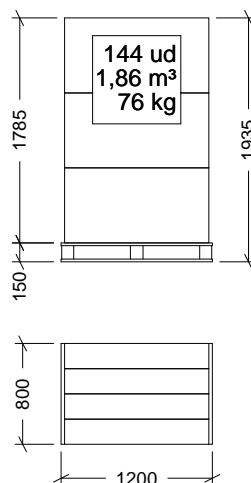
PESO BOLSA

5,310 kg

VOLUMEN BOLSA

0,167 m<sup>3</sup>

PALET EUROPEO



**PESO PALET EUROPEO: 12 Kg.**

**PESO PALET AMERICANO: 24 Kg.**