

NOMBRE

REFERENCIA

DEPÓSITO 10 LTS. REGULACIÓN DE PRESIÓN

89316

CARACTERÍSTICAS DE PRODUCTO

MATERIAL

POLIPROPILENO / LATÓN

COLOR

BLANCO-VERDE

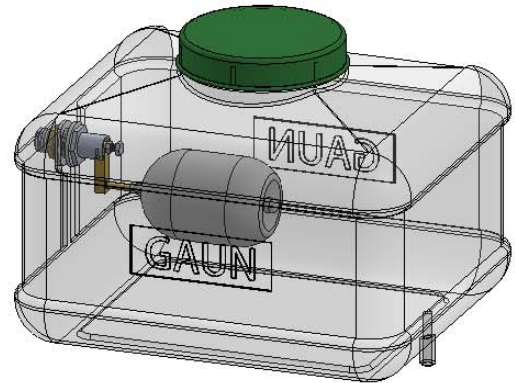
PESO

0,532 kg

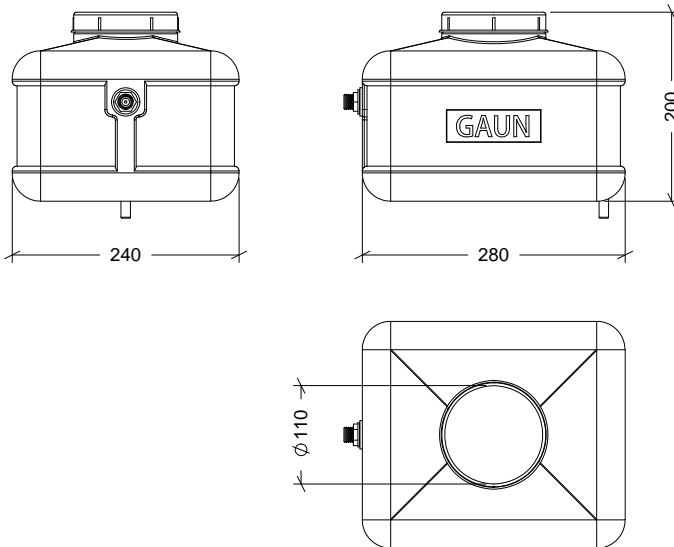
TIPO DE CIERRE

ROSCA

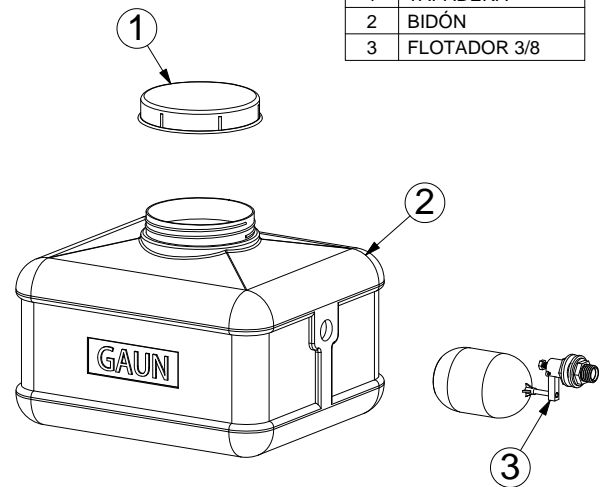
ACCESORIOS



CROQUIS



Nº	DESCRIPCIÓN
1	TAPADERA
2	BIDÓN
3	FLOTADOR 3/8



CARACTERÍSTICAS DE EMBALAJE

TIPO DE PACKING

BOLSA

UNIDADES/BOLSA

12 Unidades

DIMENSIONES BOLSA

1145x595x245

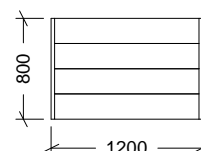
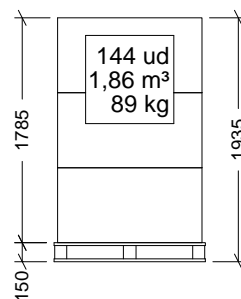
PESO BOLSA

6,438 kg

VOLUMEN BOLSA

0,167 m³

PALET EUROPEO



PESO PALET EUROPEO: 12 Kg.

PESO PALET AMERICANO: 24 Kg.