

NOMBRE

REFERENCIA

**DEPÓSITO 20 LTS. REGULACIÓN DE PRESIÓN**

**89321**

**CARACTERÍSTICAS DE PRODUCTO**

MATERIAL

POLIPROPILENO / LATÓN

COLOR

BLANCO-VERDE

PESO

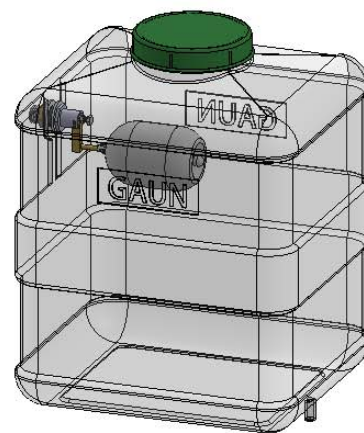
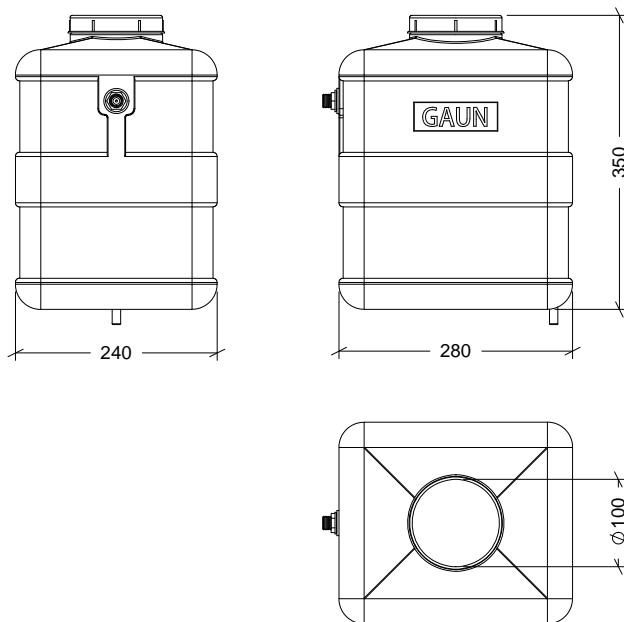
0,864 kg

TIPO DE CIERRE

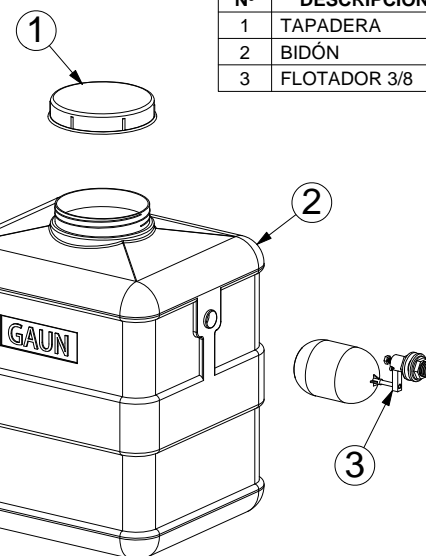
ROSCA

ACCESORIOS

CROQUIS



Nº	DESCRIPCIÓN
1	TAPADERA
2	BIDÓN
3	FLOTADOR 3/8



**CARACTERÍSTICAS DE EMBALAJE**

TIPO DE PACKING

BOLSA

UNIDADES/BOLSA

06 Unidades

DIMENSIONES BOLSA

840x480x360

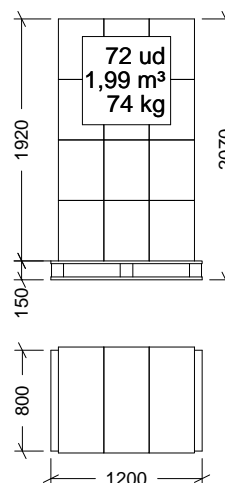
PESO BOLSA

5,184 kg

VOLUMEN BOLSA

0,145 m<sup>3</sup>

PALET EUROPEO



**PESO PALET EUROPEO: 12 Kg.**

**PESO PALET AMERICANO: 24 Kg.**