

**Componentes:**

**Contenido:**

- |                               |                           |
|-------------------------------|---------------------------|
| 1. Techo (1)                  | 6. Cubeta Ponedero (1)    |
| 2. Lateral Mano Derecha (1)   | 7. Tapadera de Cubeta (1) |
| 3. Lateral Mano Izquierda (1) |                           |
| 4. Freno Cubeta (1)           |                           |
| 5. Tope Cubeta (1)            |                           |

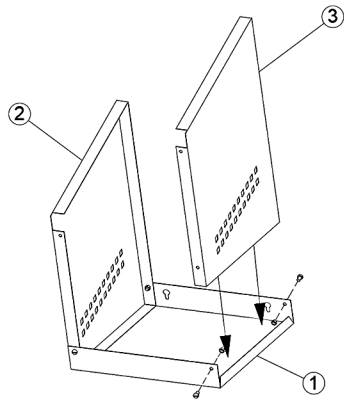
**Bolsa de accesorios:**

- Tornillo DIN 84 M5x8 (8)  
Tuerca DIN 934 M5 (8)  
Alcayata Roscada (2)  
Taco Nylon Ø8 mm. (2)

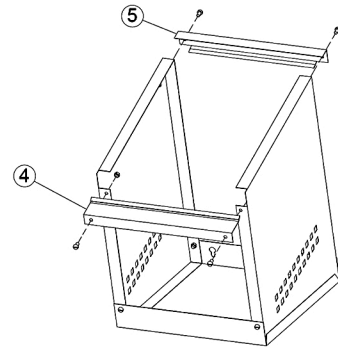
**Herramientas Necesarias:**

- Destornillador

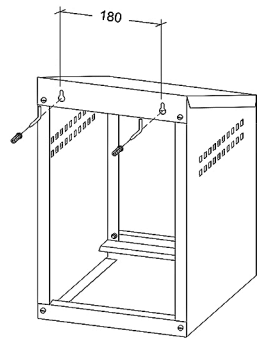
**Instrucciones de Montaje e Instalación:**



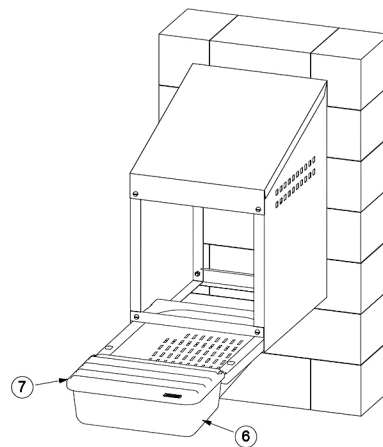
**Fig.1**  
Sobre el techo, montar laterales y atornillar según la Fig.1.



**Fig.2**  
Colocar freno cubeta y tope cubeta según la Fig.2 y fijar con tornillos.



**Fig.3**  
Marcar los agujeros usando el ponedero como plantilla.



**Fig.4**  
Colgar ponedero y colocar cubeta.



**Component Parts:**

**Contents:**

- |                         |                       |
|-------------------------|-----------------------|
| 1. Roof (1)             | 6. Plastic Basket (1) |
| 2. Right Side Panel (1) | 7. Basket Lid (1)     |
| 3. Left Side Panel (1)  |                       |
| 4. Basket Break (1)     |                       |
| 5. Basket Stop (1)      |                       |

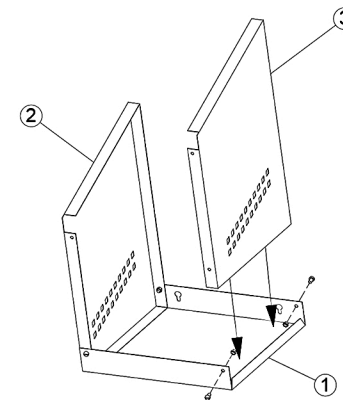
**Accessory Bag:**

- Screw DIN 84 M5x8 (8)  
Nut DIN 934 M5 (8)  
Threaded Washer (2)  
Nylon Plug Ø8 mm. (2)

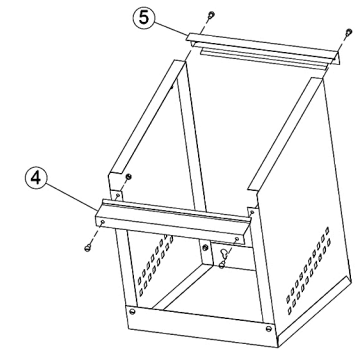
**Tools Needed:**

- Screwdriver

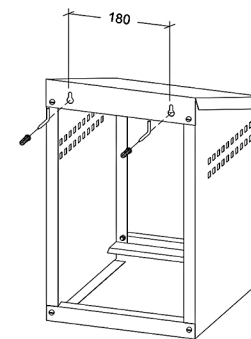
**Assembly & Installation Instructions:**



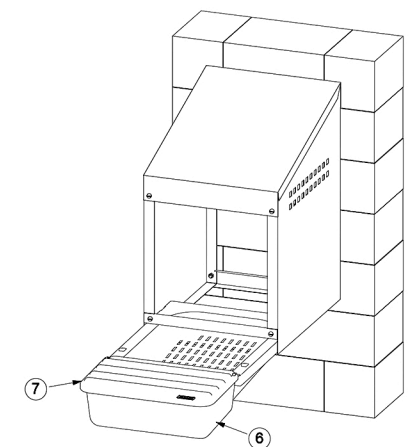
**Fig.1**  
Attach the sides to the roof and screw as shown in Fig.1.



**Fig.2**  
Mount the basket brake and the laying nest stop as shown in Fig.2 and fix with screws.



**Fig.3**  
Mark the holes using the laying nest as a template.



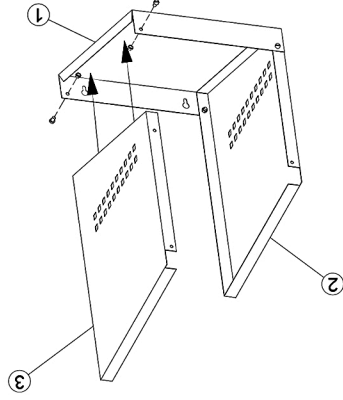
**Fig.4**  
Hang the nest and place the basket.



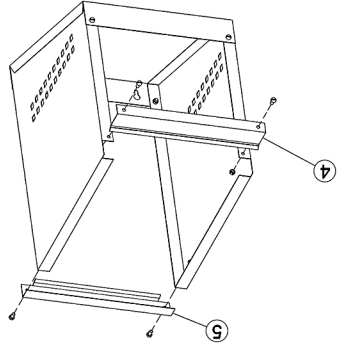
**Composants:**

- Contenu:**
- 1. Toit (1)
  - 6. Cuvette Plastique (1)
  - 7. Toit de Cuvette (1)
  - 3. Panneau Lateral Droit (1)
  - 2. Panneau Lateral Gauche (1)
  - 4. Frein Cuvette (1)
  - 5. Stop Cuvette (1)

**Instructions de Montage et D'Installation:**



**Fig.1**  
 Fixez les lateraux au toit et vissez selon la Fig. 1.



**Fig.2**  
 Montez le frein de la cuvette et la butée du pondoir selon la Fig.2 et vissez.

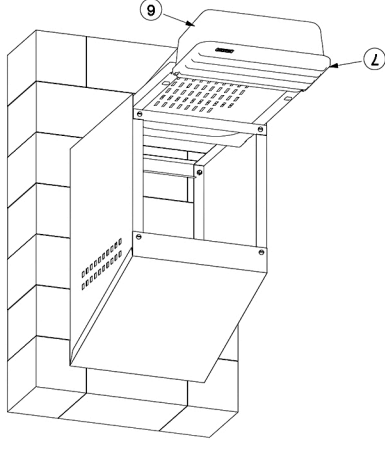
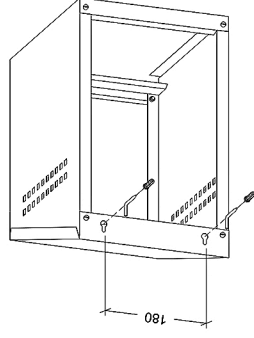
**Outils Nécessaires:**

- Sachet Accessoires:**
- Vis DIN 84 M5x8 (8)
  - Ecrou DIN 934 M5 (8)
  - Rondelle Filétée (2)
  - Cheville Nylon Ø8 mm. (2)

**Tournevis**



**Fig.3**  
 Marquez les trous en utilisant le pondoir comme modèle.



**Fig.4**  
 Accrochez le pondoir et placez la cuvette.

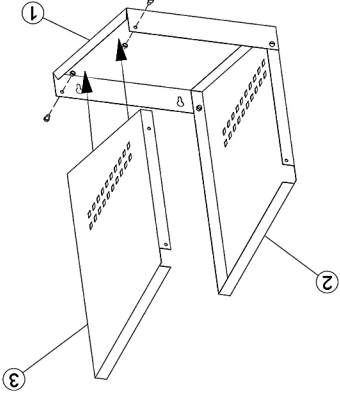
**Komponenten:**

- Inhalt:**
- 1. Dach (1)
  - 6. Kunststoffboden (1)
  - 7. Bodendach (1)
  - 3. Linke Seite (1)
  - 4. Bodenbremse (1)
  - 5. Bodenstopper (1)

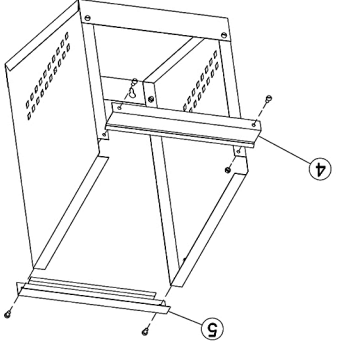
**Zubehörtsache:**

- Notwendige Werkzeuge:**
- Schraube DIN 84 M5x8 (8)
  - Schraubenmutter DIN 934 M5 (8)
  - Schraubendreher
  - Hakengewindstange (2)
  - Kunststoffdübel Ø8 mm. (2)

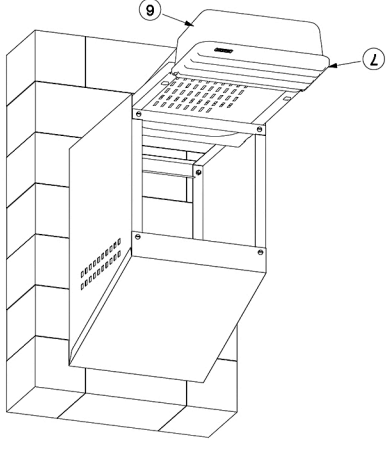
**Montage-und Installationsanleitung:**



**Fig.1**  
 Befestigen Sie die Seiten am Dach und schrauben Sie sie wie in Fig.1 gezeigt.



**Fig.2**  
 Die Bodenbremse und den Bodenstopper wie in Fig.2 gezeigt montieren und festschrauben.



**Fig.4**  
 Hängen Sie den Legenest auf und stellen Sie den Kunststoffboden auf.

